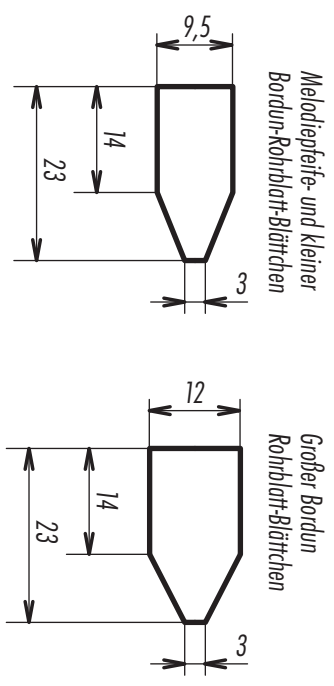
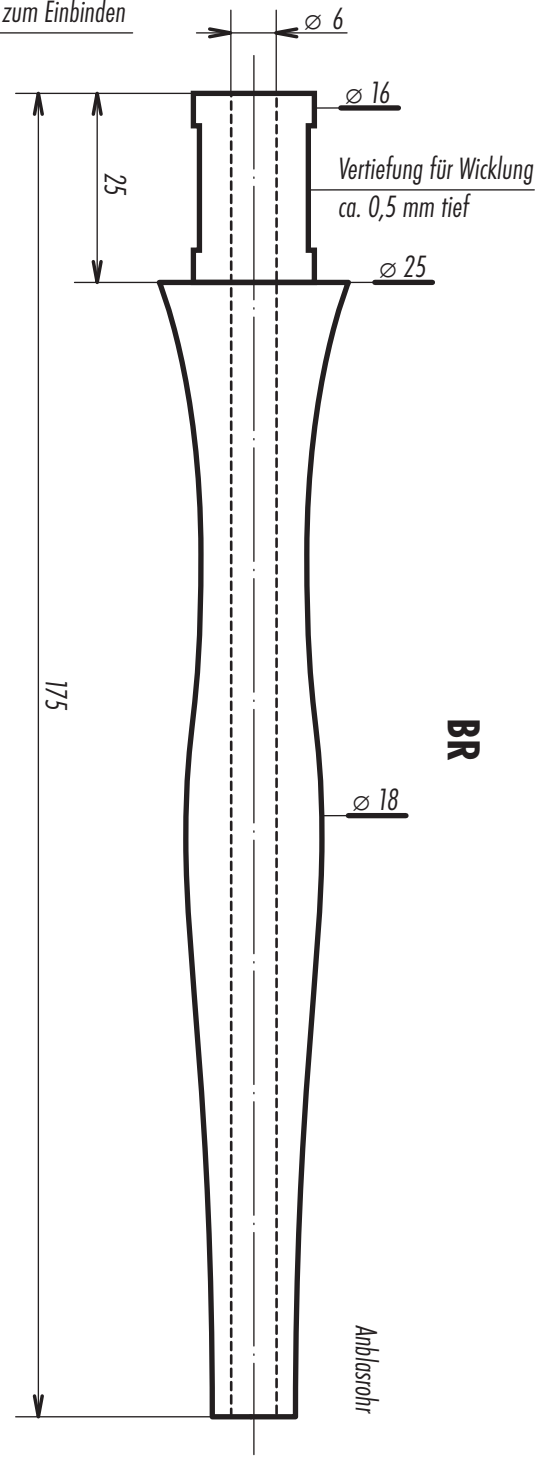
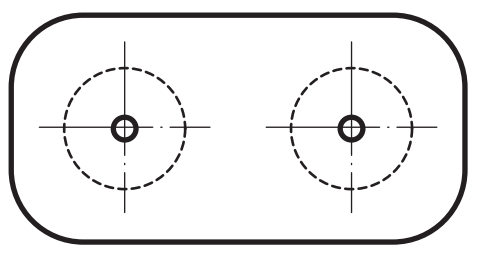
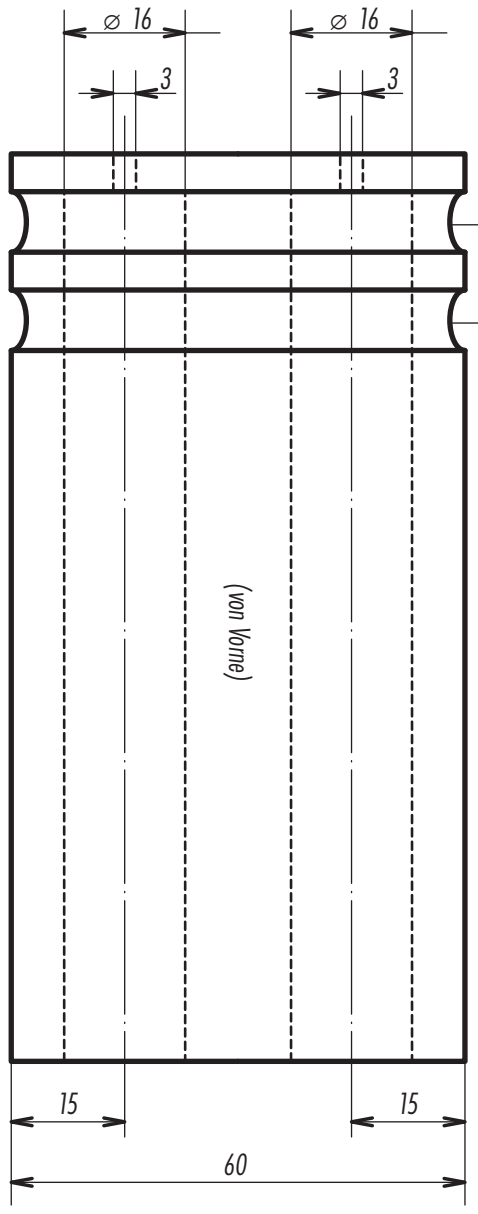
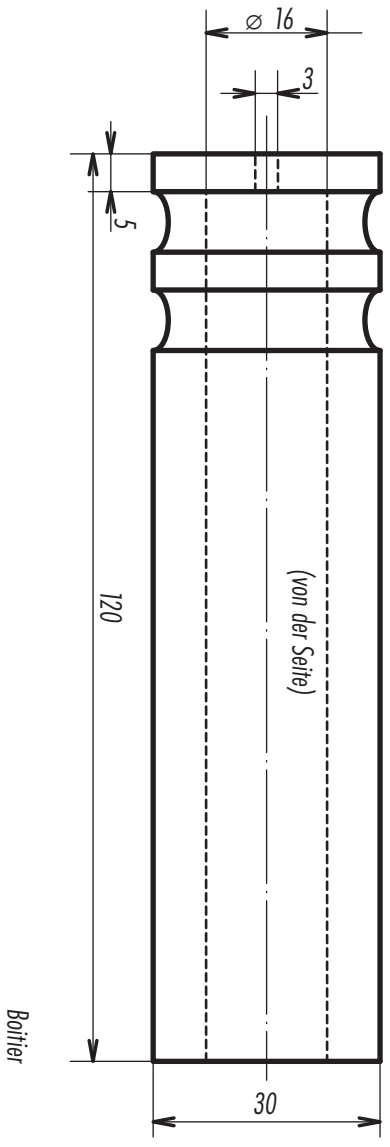


MP

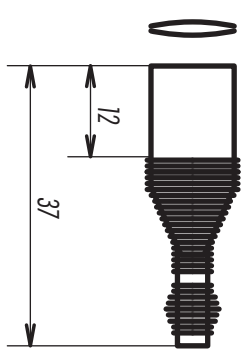
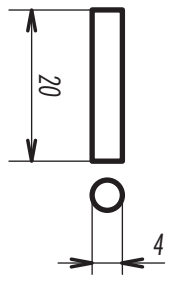
Melodieperle in D (dorsisch/moll)
 Tonlochdurchmesser: 1,5 mm
 Tonlöcher leicht ansenken um
 sie besser ertönen zu können



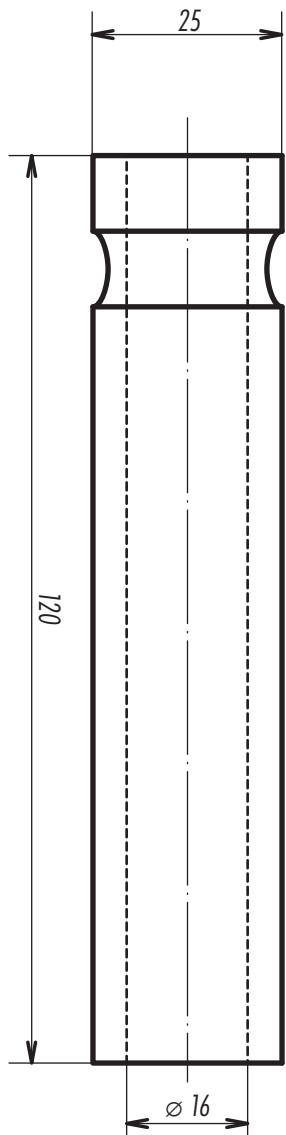
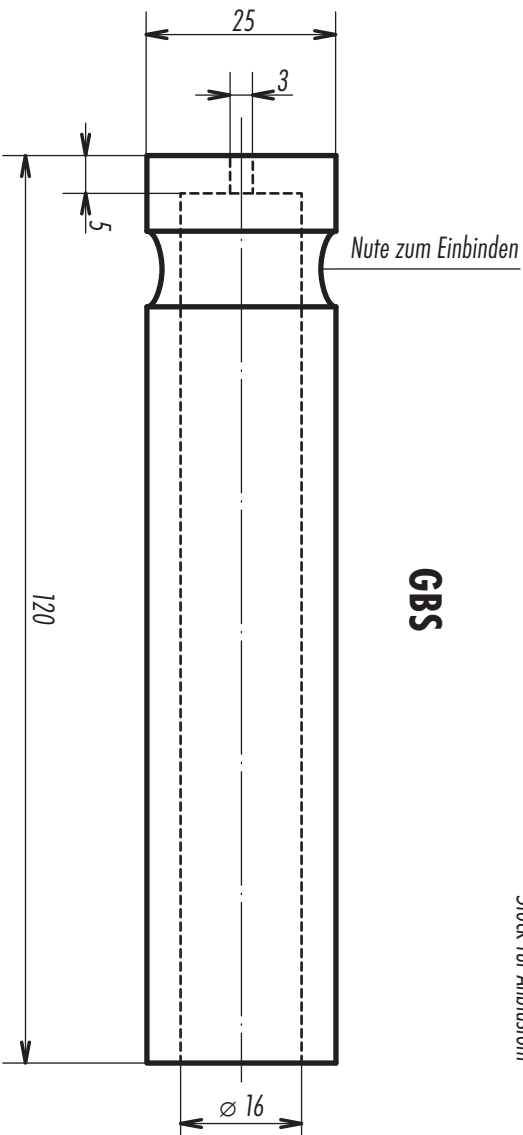
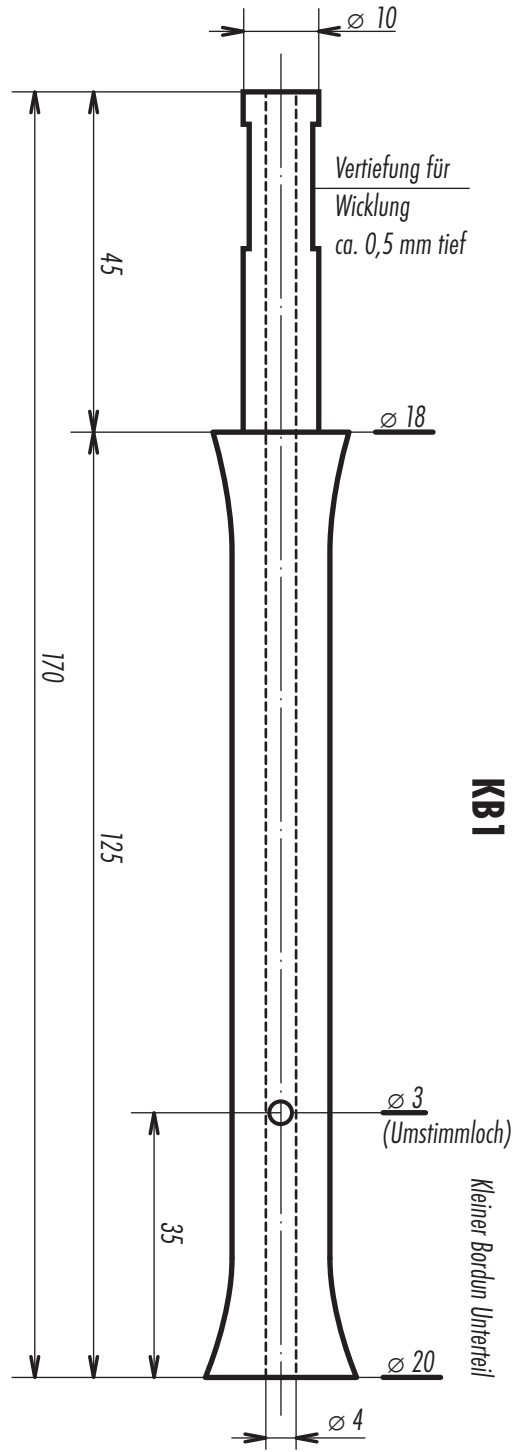
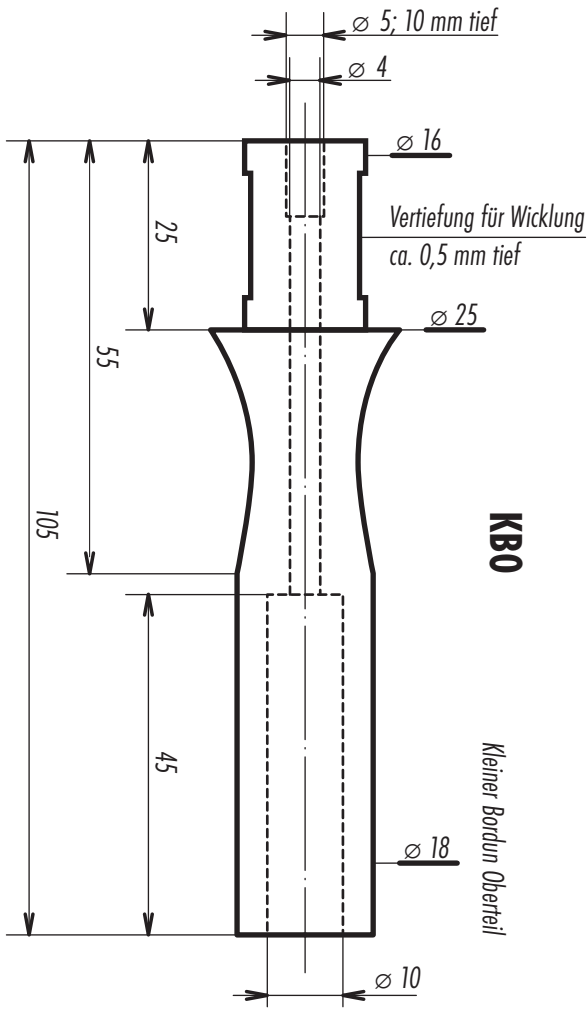
Rohrlätter für alle drei Pfeifen
Material: Messingrohr, Yoghurtbecher, gewachster Zwirn oder Elefantenzahnsaie



Röhrchen auf einer Seite mit Zange zusammendrücken bis die innere Öffnung ca. 1,5 mm hoch ist

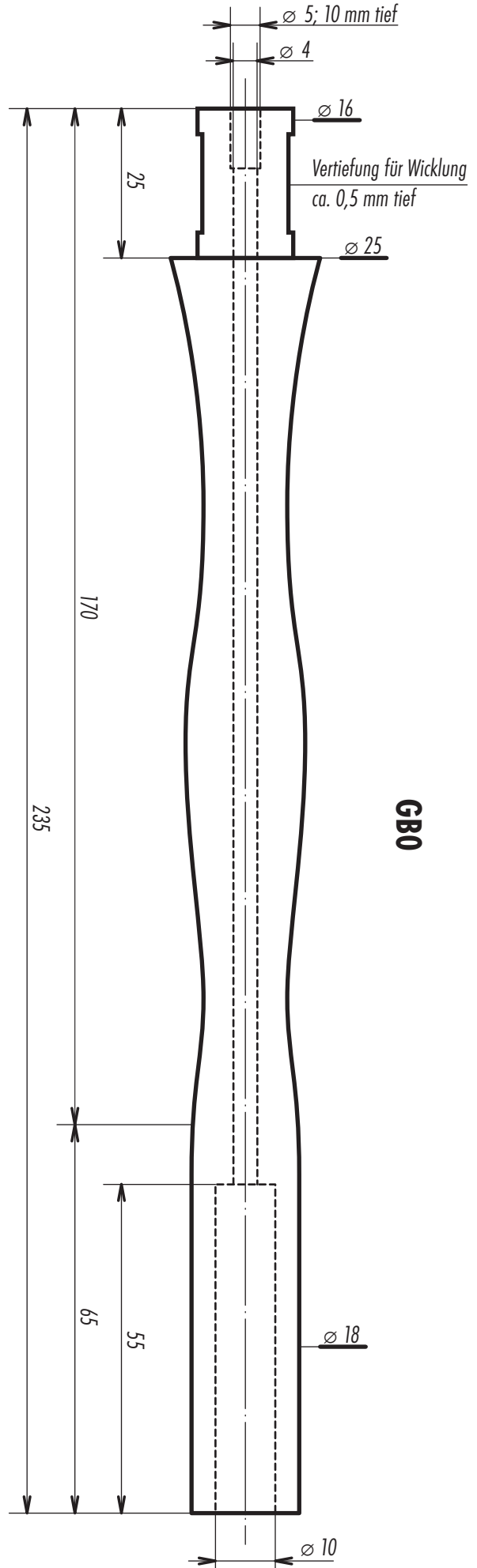
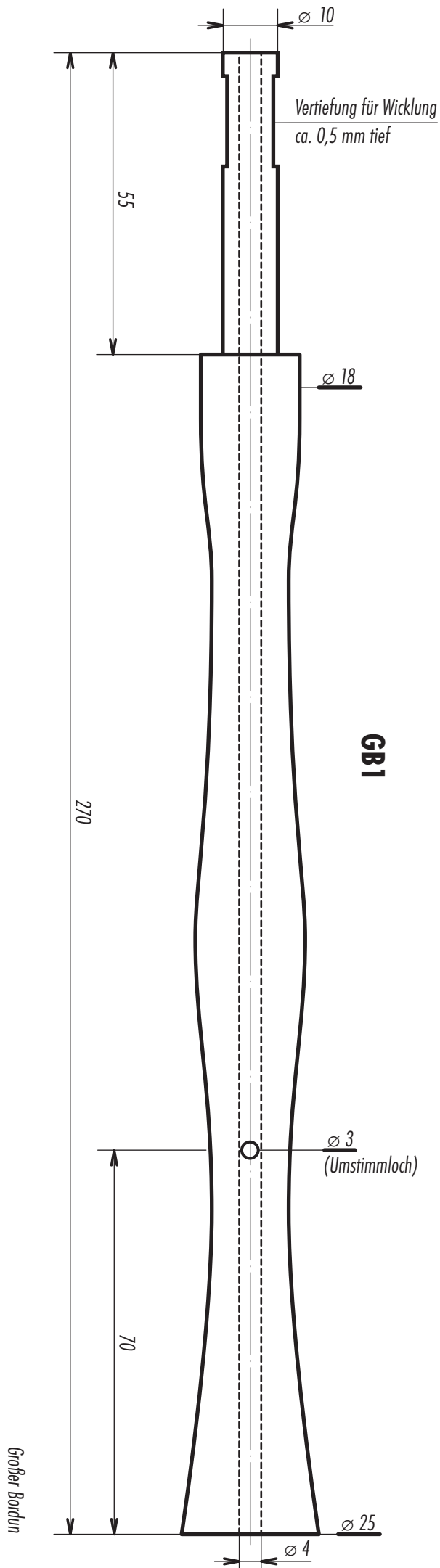


Wicklung bis ca. 12 mm frei schwingende Blattlänge bleibt



Stock für großen Bordun

Stock für Anblasrohr



Grifftabelle für Hümmechen in „D“ (dorisch/moll) von Björn Mittmesser

A musical staff in treble clef showing six notes: c', d', e', f', fis', and g'. Below each note is a fretboard diagram for a six-string guitar. The diagrams show the following fret positions: c' (open), d' (2nd fret), e' (3rd fret), f' (4th fret), fis' (4th fret, sharp), and g' (5th fret).

A musical staff in treble clef showing six notes: a', h', b', c'', cis'', and d''. Below each note is a fretboard diagram for a six-string guitar. The diagrams show the following fret positions: a' (open), h' (2nd fret), b' (3rd fret), c'' (4th fret), cis'' (4th fret, sharp), and d'' (5th fret).